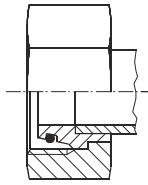
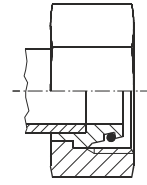


1. Anschluß



DKOL
 Dichtkegel (24°) mit O-Ring
 und Überwurfmutter nach
 DIN 3865
 Gegenanschluß:
 CEL: Gewindezapfen DIN 3853
 Bohrungsform W (24°) DIN 3861
 Reihe L

2. Anschluß

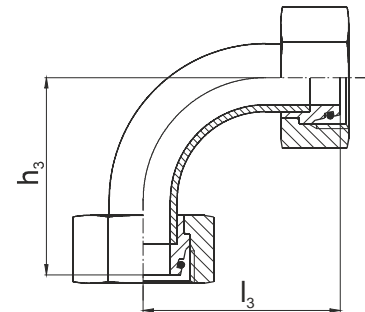
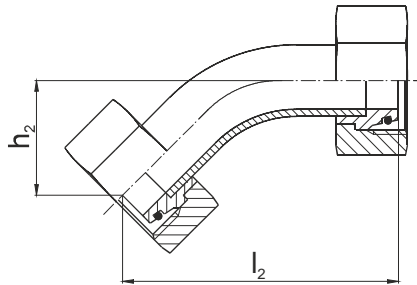
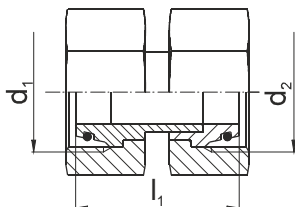


DKOL
 Dichtkegel (24°) mit O-Ring
 und Überwurfmutter nach
 DIN 3865
 Gegenanschluß:
 CEL: Gewindezapfen DIN 3853
 Bohrungsform W (24°) DIN 3861
 Reihe L

RK DN DKOL DKOL

RK-45 DN DKOL DKOL

RK-90 DN DKOL DKOL



Bestellbeispiel: RK-45 5:6 DKOL DKOL

Werkstoff: Automatenstahl
 Oberflächenschutz: DIN 50979 - Fe/Zn 8/Cu/T2

DN	Reihe	DKOL		DKOL		l ₁ mm	l ₂ mm	l ₃ mm	h ₂ mm	h ₃ mm	PN bar
		RA	d ₁	RA	d ₂						
5	L	6	M 12 x 1,5	6	M 12 x 1,5	35	43	34	18	34	315
5:6		6	M 12 x 1,5	8	M 14 x 1,5	34	42	33	18	34	
5:8		6	M 12 x 1,5	10	M 16 x 1,5	34	42	33	18	34	
5:10		6	M 12 x 1,5	12	M 18 x 1,5	34	42	33	18	34	
6		8	M 14 x 1,5	8	M 14 x 1,5	33	38	31	16	31	
6:8		8	M 14 x 1,5	10	M 16 x 1,5	34	39	32	16	31	
6:10		8	M 14 x 1,5	12	M 18 x 1,5	34	39	32	16	31	
6:12		8	M 14 x 1,5	15	M 22 x 1,5	35	39	33	16	31	
8		10	M 16 x 1,5	10	M 16 x 1,5	34	45	35	19	35	
8:10		10	M 16 x 1,5	12	M 18 x 1,5	34	45	35	19	35	
8:12		10	M 16 x 1,5	15	M 22 x 1,5	35	45	36	19	35	
8:16		10	M 16 x 1,5	18	M 26 x 1,5	35	46	36	19	35	
10		12	M 18 x 1,5	12	M 18 x 1,5	35	49	39	20	39	
10:12		12	M 18 x 1,5	15	M 22 x 1,5	36	49	40	20	39	
10:16		12	M 18 x 1,5	18	M 26 x 1,5	36	50	40	20	39	
10:19		12	M 18 x 1,5	22	M 30 x 2	37	51	41	20	39	
12	15	M 22 x 1,5	15	M 22 x 1,5	37	53	45	22	45	315	
12:16	15	M 22 x 1,5	18	M 26 x 1,5	38	54	45	22	44		
12:19	15	M 22 x 1,5	22	M 30 x 2	39	55	46	22	45	250	
12:25	15	M 22 x 1,5	28	M 36 x 2	41	56	47	22	46	160	
16	18	M 26 x 1,5	18	M 26 x 1,5	40	57	49	24	49	250	

Verbindungselemente



Bestellbeispiel: RK-45 12:25 DKOL DKOL

Werkstoff: Automatenstahl
Oberflächenschutz: DIN 50979 - Fe/Zn 8/Cu/T2

DN	Reihe	DKOL		DKOL		l ₁ mm	l ₂ mm	l ₃ mm	h ₂ mm	h ₃ mm	PN bar
		RA	d ₁	RA	d ₂						
16X	L	18	M 27 x 2	18	M 27 x 2	39	70	49	29	50	250
16:19		18	M 26 x 1,5	22	M 30 x 2	41	58	50	24	49	
16:25		18	M 26 x 1,5	28	M 36 x 2	42	59	51	24	49	
16:31		18	M 26 x 1,5	35	M 45 x 2	50	67	59	24	49	
19		22	M 30 x 2	22	M 30 x 2	41	66	58	27	58	
19:25		22	M 30 x 2	28	M 36 x 2	40	65	57	27	58	
19:31		22	M 30 x 2	35	M 45 x 2	50	75	67	27	58	
19:38		22	M 30 x 2	42	M 52 x 2	49	74	66	27	58	
25		28	M 36 x 2	28	M 36 x 2	43	76	69	31	69	
25:31		28	M 36 x 2	35	M 45 x 2	51	84	77	31	69	
25:38		28	M 36 x 2	42	M 52 x 2	50	83	76	31	69	
31		35	M 45 x 2	35	M 45 x 2	56	102	88	42	88	
31:38		35	M 45 x 2	42	M 52 x 2	58	104	90	42	88	
38		42	M 52 x 2	42	M 52 x 2	55	111	100	46	100	